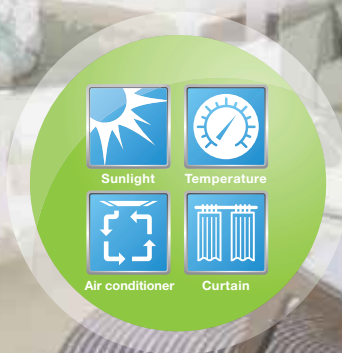


Détecteur double technologie 12x12m Gamme RXC-DT



QUAD ZONE LOGIC NUMÉRIQUE

RXC-DT, détecteur double technologie IR et hyperfréquence fait partie de la série RX-CORE. RXC-DT possède les caractéristiques du RXC-ST et améliore ses performances pour des sites plus difficiles.



Détecteur double technologie

Modèle de la série RX



OPTEX A DÉVELOPPÉ LUI-MÊME UN MODULE HYPERFRÉQUENCE À RÉSISTANCE MAXIMALE, DE TAILLE MINIMALE

Qu'attend-on d'un détecteur anti-intrusion ?

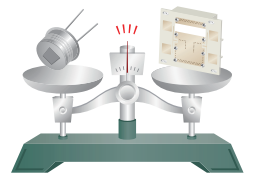
La meilleure performance du détecteur anti-intrusion dépend du comportement du détecteur IRP. La surface de détection est déterminée par la précision de la conception optique. La structure pour traiter les signaux de l'énergie infra-rouge recueillie représente un facteur essentiel de sa performance. Le détecteur IRP se comporte comme le principal capteur, avec le détecteur hyperfréquence, pour remplir sa fonction.



Pourquoi le détecteur hyperfréquence est-il la solution ?

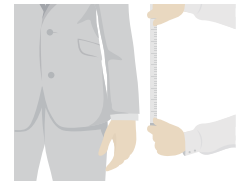
Le produit offre la meilleure performance dans des environnements difficiles, notamment pour remédier à la faiblesse du détecteur IRP. Par exemple, quels sont les obstacles qui affectent la performance à part les objets en mouvement ?

- Ce sont les lumières visibles, la simple lumière. Cela provoque un changement de température pyroélectrique (responsable du déclenchement de la fausse alerte).
- Cependant, le détecteur hyperfréquence est dépourvu de facteurs négatifs apportés par la lumière. Ainsi, il peut minimiser la fausse alerte.
- D'autres faiblesses du détecteur IRP peuvent être améliorées afin d'offrir une performance accrue.



Pourquoi les systèmes de développement et de fabrication originaux sont-ils la solution ?

Cela s'explique par le fait que le produit générique seul ne peut pas offrir la meilleure performance, donc n'est pas complètement satisfaisant. Le module hyperfréquence que nous présentons est ainsi la meilleure solution pour une performance hors-pair. En général, les détecteurs hyperfréquence seuls sont utilisés en tant que détecteurs de présence. Les détecteurs anti-intrusion hyperfréquence seuls sont rarement efficaces, car leur haut niveau de sensibilité provoque de fausses alertes. La fonction hyperfréquence vient ainsi compléter le détecteur IRP afin d'offrir la meilleure performance possible.



Dans quel environnement le détecteur RXC-DT est-il le plus performant ?

Sa performance s'observe dans les conditions difficiles telles que : Temps extrêmement chaud ou orageux, où la température environnante fluctue rapidement.

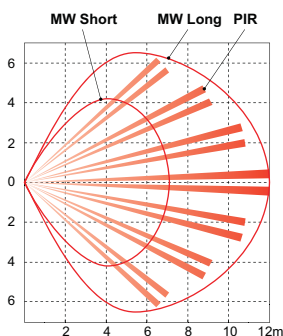


AVANTAGES

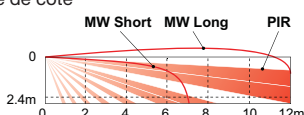
- Logique de zone quad numérique
- Sortie silencieuse
- Support à angles multiples
- Optique scellée avancée
- Compensation de température automatique
- FL-60N : portée 18m de long

COUVERTURE

■ Vue de haut



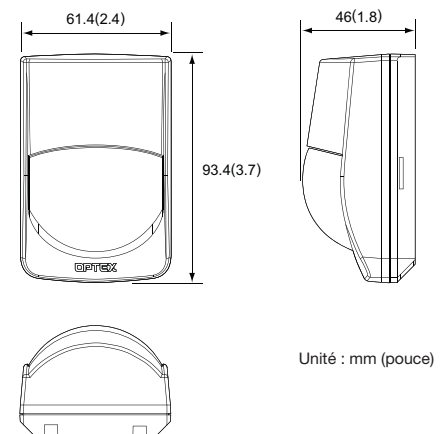
■ Vue de côté



SPÉCIFICITÉS

Modele	RXC-DT
Méthode détection	IRP ET HYPERFREQUENCE
Couverture	12m x 12m(40ft x 40ft) angle 85°
Zones détection	78 zones
Hauteur de pose	1.5 à 2.4m (5 à 8ft)
Indicateur alarme LED	Switchable ON/OFF
Période alarme	Approx. 2.5 sec
Sortie d'alarme	N.C., ouvert quand le capot est retiré.
Bouton de protection	N.C., ouvert quand le capot est retiré.
Sortie alarme	24VDC 0.1A max.
Sensibilité PIR / portée	Switchable LOW/MID/HI
Sensibilité hyperfrec/portée	Switchable LONG/SHORT
Temps de préchauffage	Approx. 60 sec
Alimentation	9.5 à 16VDC
Courant d'alimentation	12mA (normal), 15mA (max.) à 12VDC
Dimensions	H93.4mm x W61.4mm x D46.0mm
Poids	Approx. 90 g (with bracket: 110 g)
Température fonctionnement	-20°C à +50°C (-4°F à +122°F)
Humidité ambiante	95% max.
Interférences RF	Aucune alarme 10V/m

DIMENSIONS



* Les spécificités sont soumises à modification sans préavis